



ВИБРОТЕХНИК

Авангард российского оборудования
для точного измельчения



Победитель конкурсов по качеству
«100 лучших товаров России», «Сделано в России»
и «Сделано в Петербурге»

Смеситель С 50.0 «Пьяная бочка»

Руководство по эксплуатации

ВТ-1125.00.000 РЭ

Санкт-Петербург
2020

Содержание

	стр.
Введение	3
1. Описание и работа изделия	4
1.1 Назначение изделия	4
1.2 Технические характеристики	4
1.3 Состав изделия	4
1.4. Устройство и работа	5
1.4.1 Устройство изделия	5
1.4.2 Работа изделия	5
2. Использование по назначению	6
2.1 Меры безопасности	6
2.2 Подготовка изделия к использованию	6
2.3 Использование изделия	7
2.4 Возможные неисправности и порядок ремонта	8
3. Техническое обслуживание	9
4. Перевод изделия в транспортное положение	9
5. Утилизация	9

Введение

Настоящее Руководство по эксплуатации (далее – «PЭ») предназначено для изучения устройства и правил эксплуатации Смесителя С 50.0 «Пьяная бочка» (далее – «Смеситель») и содержит: описание изделия, принцип действия, технические характеристики, сведения, необходимые для правильной эксплуатации изделия и поддержания его в работоспособном состоянии.

К работе на Смесителе допускаются лица, имеющие квалификационную группу по электробезопасности не ниже II. К обслуживанию и ремонту Смесителя допускаются лица, имеющие квалификационную группу не ниже III.

1. Описание и работа изделия

1.1 Назначение изделия

Смеситель предназначен для смешивания сыпучих и жидких веществ до гомогенного состояния.

1.2 Технические характеристики

Смеситель относится к оборудованию с электромеханическим приводом. Климатическое исполнение Смесителя – УХЛ-4 по ГОСТ 15150-69.

Смеситель не должен применяться для смешивания радиоактивных, ядовитых и пожаровзрывоопасных материалов.

Технические характеристики Смесителя приведены в таблице 1.

Таблица 1

№ п/п	Параметры, единицы измерения	Значения параметров
1	2	3
1	Полный/полезный объем бочки, л	50/33
2	Частота вращения бочки, об/мин	49
3	Напряжение питания, 50 Гц, В	380
4	Мощность мотор-редуктора, кВт	0,75
5	Габаритные размеры, мм (Длина x Ширина x Высота)	1155x770x1000
6	Масса с Пультom управления, кг	134
7	Материал бочки и крышки	AISI 304
8	Модель пульта управления	МПУ3-01

1.3 Состав изделия

Комплект поставки изделия представлен в таблице 2.

Таблица 2

Наименование изделия	Количество, шт.
Составные части изделия	
Смеситель в сборе	1
Прокладка крышки бочки	1
Пульт управления	1
Тара и упаковка	По условиям заказа
Эксплуатационная документация	
Руководство по эксплуатации изделия	1
Формуляр изделия	1
Руководство по эксплуатации пульта управления	1
Формуляр пульта управления	1
Паспорт на мотор-редуктор	1

1.4 Устройство и работа

1.4.1 Устройство изделия

Основными составными частями Смесителя (Рис. 1) являются: станина 1, представляющая собой сварную конструкцию и служащая основанием для крепления всех составных частей Смесителя, амортизаторы 2, обеспечивающие устойчивое положение Смесителя на опорной поверхности, короб 3 (с двумя ручками 4), предназначенный для разгрузки перемешанного материала, цилиндрикоконический мотор-редуктор 5, предназначенный для придания вращения рамке 6 с закрепленной на ней бочкой в сборе 7, пульт управления 8, управляющий работой мотор-редуктора, стопор 9, фиксирующий рамку в рабочем и нерабочем положениях, кожух 10 и подвижный кожух 11, закрывающие вращающиеся части Смесителя (рамку и бочку в сборе) для обеспечения безопасности рабочего персонала.

Подвижный кожух 11 открывается при помощи ручки 12. При открытии подвижного кожуха на работающем Смесителе происходит его аварийная остановка за счет срабатывания микровыключателя 13. Данный микровыключатель также не позволяет включить Смеситель при откинутах подвижном кожухе.

Для транспортировки Смесителя предусмотрены два рым-болта 14.

Защита рабочего и обслуживающего персонала обеспечивается защитным заземлением 15.

Рамка 6 представляет собой сварную конструкцию, по краям которой приварены вал 16 и цапфа 17. Вал 16 фиксируется в мотор-редукторе при помощи шайбы 18 и винта 19. Цапфа 17 устанавливается в подшипник в опоре 20 и фиксируется стопорным винтом 21. Крутящий момент передается рамке при помощи шпонки 22. Две накладки 23, закрепленные на рамке при помощи болтов 24, необходимы для установки бочки в сборе. Последняя устанавливается в накладки двумя цапфами бочки в сборе 25 (цапфа бочки в сборе показана на Рис. 2 - поз. 1). Изменение угла наклона продольной оси бочки к оси рамки осуществляется при помощи фиксатора 26.

Бочка в сборе (Рис. 2) состоит из двух цапф 1, описанных выше, бочки 2, выполненной из нержавеющей стали, пояса 3, приваренного к бочке, сектора 4, также приваренного к бочке и необходимого для фиксации угла наклона бочки относительно оси рамки, крышки 5, с внутренней вставкой 6 из нержавеющей стали и резиновой прокладкой 7, обеспечивающей герметичность соединения крышки с бочкой. Крепление крышки на бочке осуществляется четырьмя пружинными защелками 8.

1.4.2 Работа изделия

Запуск Смесителя осуществляется при помощи пульта управления 8 (Рис.1). При нажатии кнопки “ПУСК” происходит подача питания на мотор-редуктор (подвижный кожух 11 опущен). Мотор – редуктор приводит во вращение рамку 6 с закрепленной на ней бочкой в сборе 7. Находящийся в бочке материал при ее вращении начинает перемешиваться.

При нажатии кнопки “СТОП” на пульте управления рамка с бочкой некоторое время продолжают вращаться по инерции, а затем останавливаются под действием сил трения в мотор - редукторе и в подшипнике 20.

2. Использование по назначению

2.1 Меры безопасности

Перед началом работы следует внимательно изучить содержание настоящего Руководство по эксплуатации.

2.1.1 **ВНИМАНИЕ!** Смеситель имеет класс защиты 0I по ГОСТ 27570.0-87. При работе обязательным является заземление Смесителя через клемму защитного заземления 15 (Рис. 1).

2.1.2 Лица, управляющие работой Смесителя, должны иметь квалификационную группу по электробезопасности не ниже II.

2.1.3 Движущиеся части Смесителя при его работе должны быть закрыты кожухом.

2.1.4 Производить обслуживание и ремонт Смесителя могут лица, прошедшие аттестацию по электробезопасности (правила ПЭЭП и ПТБ электроустановок до 1000 В) и имеющие удостоверение, оформленное по установленной форме. Работы по обслуживанию и ремонту Смесителя могут производиться лицами, имеющими квалификационную группу не ниже III.

2.1.4 Во избежание поражения током осмотр и ремонт следует производить на Смесителе, отключенном от электрической сети.

2.1.5 Подключение Смесителя к электросети производится с помощью исправных электроустановочных устройств.

2.1.6 Смеситель при работе должен располагаться в специально отведенном месте, на жестком, прочном горизонтальном основании.

2.1.7 ЗАПРЕЩАЕТСЯ:

- эксплуатировать Смеситель без защитного заземления;
- включать Смеситель при открытом подвижном кожухе 11 с искусственно заблокированным микровыключателем 13;
- открывать кожух 11 до полной остановки Смесителя;
- включать Смеситель, не сдвинув стопор 9 влево (см. Рис. 1 вид E);
- производить ремонтные работы без снятия напряжения.

2.2 Подготовка изделия к использованию

2.2.1 Смеситель должен эксплуатироваться в сухом, отапливаемом и вентилируемом помещении.

2.2.2 Смеситель должен быть установлен на горизонтальном полу или подставке;

2.2.3 Перед началом монтажа провести внешний осмотр Смесителя:

- на станине и других металлических частях не должно быть следов ударов, сколов, ржавчины, грязи, заусенцев, трещин;
- клеммы защитного заземления и электроустановочные устройства должны быть исправными и чистыми;

- в бочке и коробе не должно быть посторонних предметов.

2.2.4 Порядок подготовки Смесителя к работе:

а) Установите Смеситель на место постоянной эксплуатации, обеспечив предварительно горизонтальность площадки. Смеситель должен находиться в зоне действия вентиляции;

б) Соедините шину заземления с зажимом заземления 15 Смесителя голым медным проводом сечением не менее 1,5 мм² в соответствии с «Правилами устройства электроустановок» (ПЭУ);

в) Проверьте работу микровыключателя. Сдвиньте стопор 9 влево. Закройте подвижный кожух и включите привод. После того, как частота вращения рамки дойдет до номинальной, приоткройте кожух. Мотор-редуктор должен остановиться. Закрывание подвижного кожуха не должно вызывать включение Смесителя без повторного нажатия клавиши "ПУСК" на пульте управления.

2.3 Использование изделия

2.3.1 Проведите внешний осмотр Смесителя, руководствуясь п. 2.2.3;

2.3.2 Откиньте подвижный кожух 11 назад, при помощи ручки 12. При этом придерживайте кожух при подходе к крайнему положению во избежание ударов его кромок о вертикальные элементы станины;

2.3.3 Зафиксируйте рамку 6 стопором 9, сдвинув его вправо (см. Рис. 1 вид Е);

2.3.4 Переведите бочку в сборе 7 в вертикальное положение (крышкой вверх) и зафиксируйте это положение фиксатором 26;

2.3.5 Снимите (см. Рис. 2) крышку 5, отщелкнув пружинные защелки 8;

2.3.6 Загрузите бочку смешиваемыми веществами;

2.3.7 Закройте бочку крышкой и прижмите ее пружинными защелками. Перед закрытием проверьте чистоту прокладки 7;

2.3.8 Установите необходимый наклон продольной оси бочки к оси ее вращения (оси рамки) (15°, 30°, 45°, 60°), пользуясь (см. Рис. 1) фиксатором 26. Оптимальный угол наклона зависит от свойств смешиваемого материала и определяется экспериментально;

2.3.9 Сдвиньте (см. Рис. 1 вид Е) стопор 9 влево;

2.3.10 Закройте подвижный кожух 11, придерживая его при подходе к крайнему нижнему положению;

2.3.11 Подайте питание на пульт управления поворотом кулачкового выключателя и нажмите кнопку "ПУСК";

2.3.12 По истечении установленного технологическим регламентом времени смешивания, отключите Смеситель нажатием кнопки "СТОП" на пульте управления;

2.3.13 Дождитесь полной остановки Смесителя;

2.3.14 Выполните п.п. 2.3.2-2.3.5;

2.3.15 Сдвиньте (см. Рис. 1 вид Е) стопор 9 влево, придерживая бочку рукой;

2.3.16 Вращая рамку, переверните бочку и разгрузите ее содержимое в короб 3;

2.3.17 Очистите бочку и крышку от остатков материала. При необходимости, демонтируйте бочку из рамки для ее очистки, открутив восемь болтов 24;

2.3.18 Поверните рамку так, чтобы дно бочки оказалось снизу;

2.3.19 Дальнейшие работы производите в аналогичном порядке (выполняя п.п. 2.3.6 -2.3.18);

2.3.20 По окончании работы отключите Смеситель от сети при помощи кулачкового выключателя.

2.4 Возможные неисправности и порядок ремонта

ВНИМАНИЕ! Все операции по устранению неисправностей проводить при отключенном электропитании.

Перечень возможных неисправностей и порядок ремонта пульта управления изложены в Руководстве по эксплуатации пульта управления.

Перечень возможных неисправностей и порядок ремонта Смесителя приведены в таблице 3.

Таблица 3

№ п/п	Внешнее проявление неисправности	Вероятная причина	Порядок ремонта
1	2	3	4
1	Электродвигатель мотор - редуктора не запускается и гудит.	Включение произведено при застопоренной рамке.	Сдвинуть стопор 9 (Рис. 1 вид Е) влево.
		Открыт подвижный кожух	Закрыть подвижный кожух
		Электродвигатель работает на двух фазах.	Проверить систему электропитания.
		Электродвигатель вышел из строя.	Заменить мотор – редуктор.
2	В процессе работы появился шум, скрип.	Не зафиксирован фиксатор 26	Зафиксировать фиксатор 26
		Отсутствует смазка в подшипнике в опоре 20	Произвести смазку подшипника смазкой “Литол 24” ГОСТ 21150-75

3 Техническое обслуживание

Таблица 4

№ п/п	Периодичность проведения	Перечень работ
1	2	3
1	Перед началом смены	Провести внешний осмотр, для чего выполнить операции п.2.2.3.
2	Через каждые 100 часов работы	Проверить затяжку болтов крепления, при необходимости подтянуть крепеж.
3	Один раз в 3 месяца	Произвести смазку мест касаний цапф бочки 25 с накладками 23 смазкой “Литол 24” ГОСТ 21150-75 (См. Рис. 1)
4	Один раз в 6 месяцев	Произвести смазку подшипника в опоре 20 смазкой “Литол 24” ГОСТ 21150-75

Примечание:

- Периодичность проведения работ по техническому обслуживанию указана при односменном режиме работы оборудования;
- Техническое обслуживание мотор - редуктора производить согласно рекомендациям завода-изготовителя.

4. Перевод изделия в транспортное положение

- 4.1 Отключите Смеситель от электросети;
 - 4.2 Отсоедините от Смесителя провод заземления;
 - 4.3 Зафиксируйте рамку стопором 9;
 - 4.4 Переведите бочку в сборе 7 в вертикальное положение (крышкой вверх) и зафиксируйте это положение фиксатором 26;
 - 4.5 Опустите неподвижный кожух 11;
- ВНИМАНИЕ!** При подъеме Смесителя строповку производите за рым – болты 14, с вынутым коробом 3. Рекомендуемая схема строповки представлена на Рис. 4.

5. Утилизация

Утилизация изделия производится методом полной разборки Смесителя и сдачи составных частей на металлолом.

В составе изделия содержится цветной металл (медь), из которого изготовлены обмотки электродвигателя мотор - редуктора. Цветной металл отделяется разборкой электродвигателя. Иных драгоценных и цветных металлов Смеситель в своем составе не содержит.

Составных частей, представляющих опасность для жизни, здоровья людей и окружающей среды после окончания срока службы, Смеситель не содержит.

ООО «ВИБРОТЕХНИК» постоянно совершенствует свои изделия, поэтому конструкция поставленного оборудования может иметь отличия от описанной в руководстве по эксплуатации, не снижающие потребительские качества.

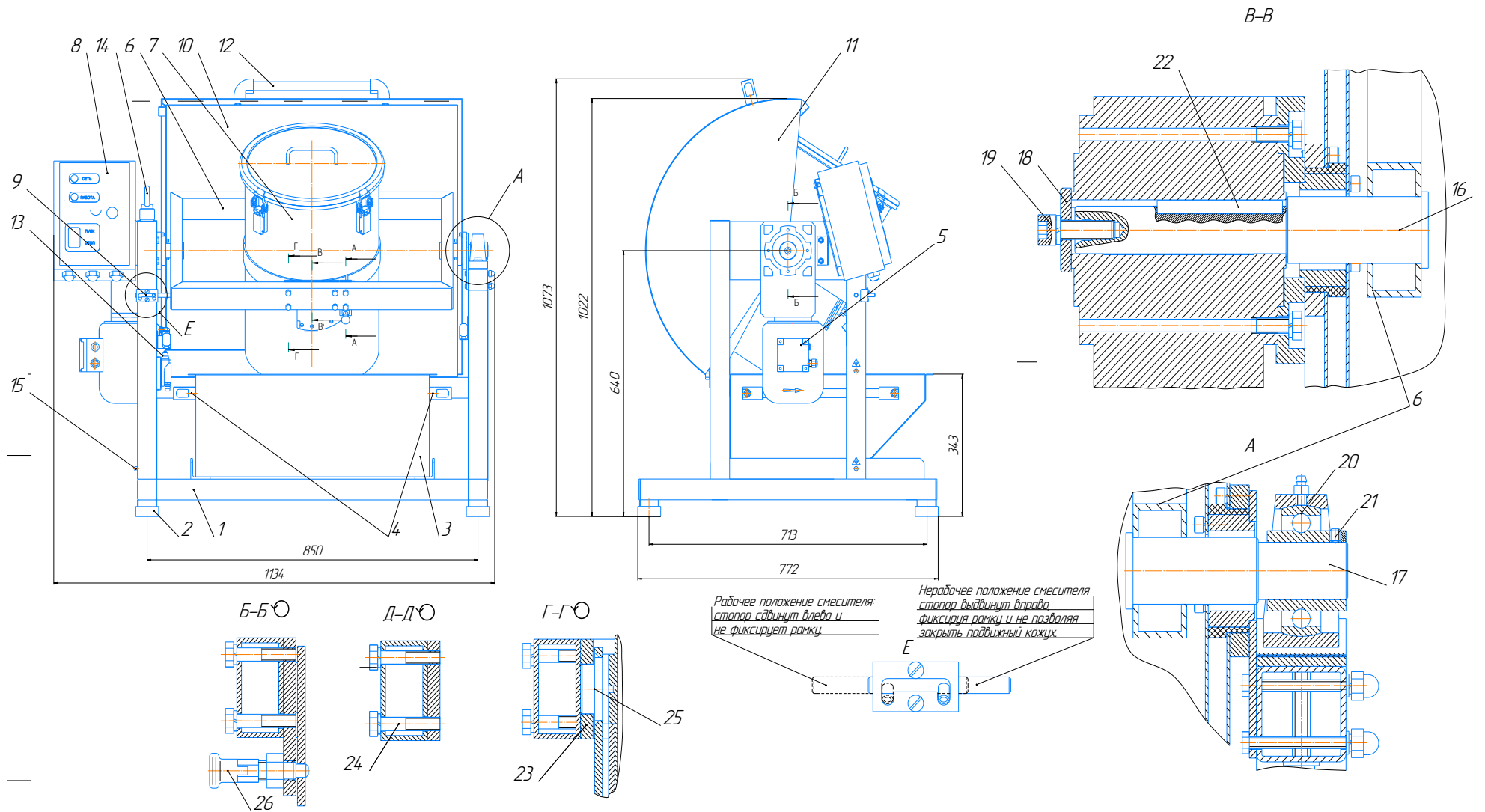


Рис. 1 Смеситель С 50.0 "Пьяная бочка"

- 1 – Станина; 2 – Амортизатор; 3 – Короб; 4 – Ручка; 5 – Мотор-редуктор; 6 – Рамка; 7 – Бочка в сборе;
 8 – Пульт управления; 9 – Стопор; 10 – Кожух; 11 – Кожух подвижный; 12 – Ручка; 13 – Микровыключатель; 14 – Рым-болт;
 15 – Зажим заземления; 16 – Вал; 17 – Цапфа; 18 – Шайба; 19 – Винт; 20 – Подшипник в опоре; 21 – Винт стопорный; 22 – Шпонка;
 23 – Накладка; 24 – Болт М8; 25 – Цапфа бочки в сборе; 26 – Фиксатор.

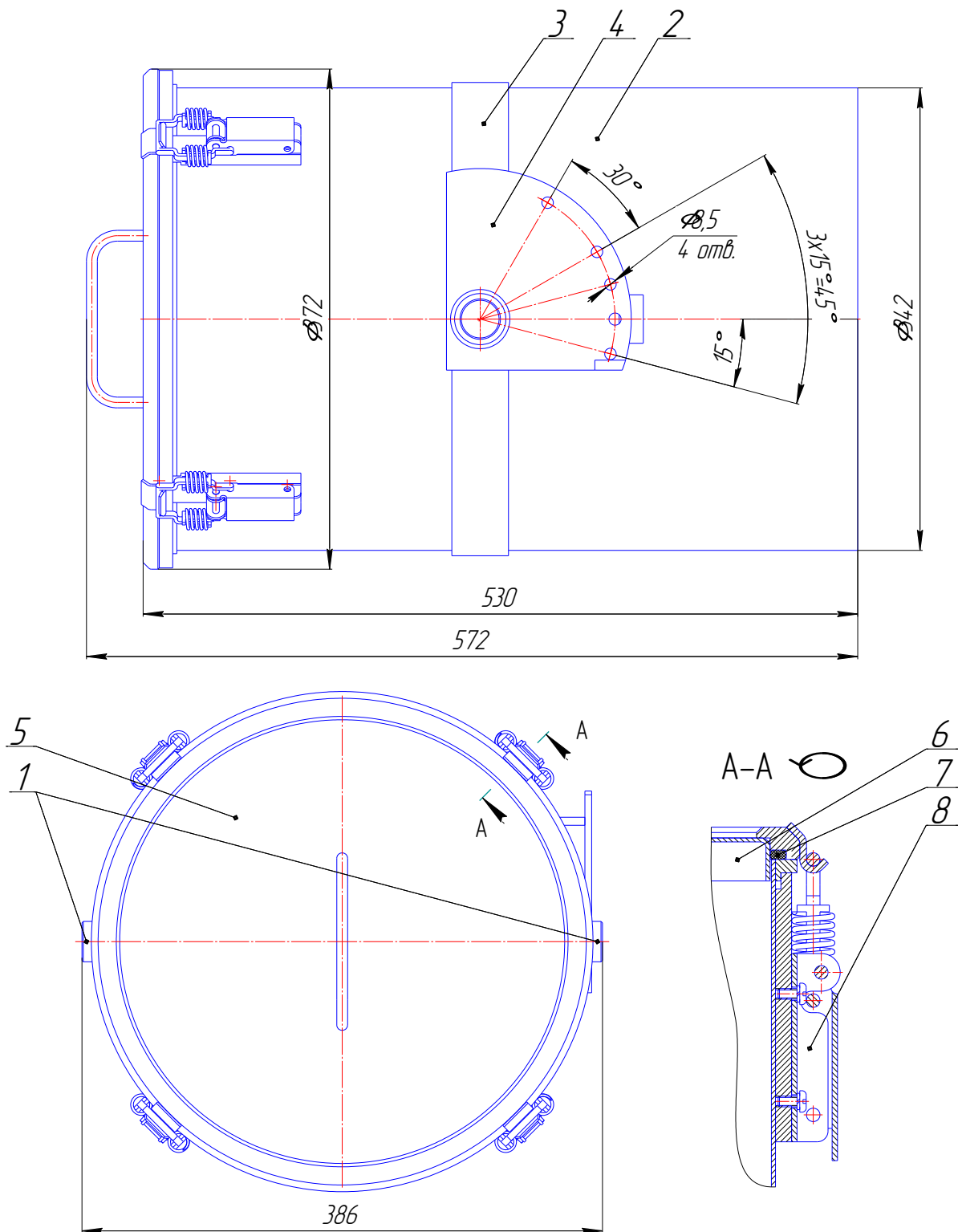


Рис. 2 Бочка в сборе

1 – Цапфа бочки в сборе; 2 – Бочка; 3 – Пояс; 4 – Сектор; 5 – Крышка;
6 – Вставка; 7 – Прокладка; 8 – Защелка пружинная.

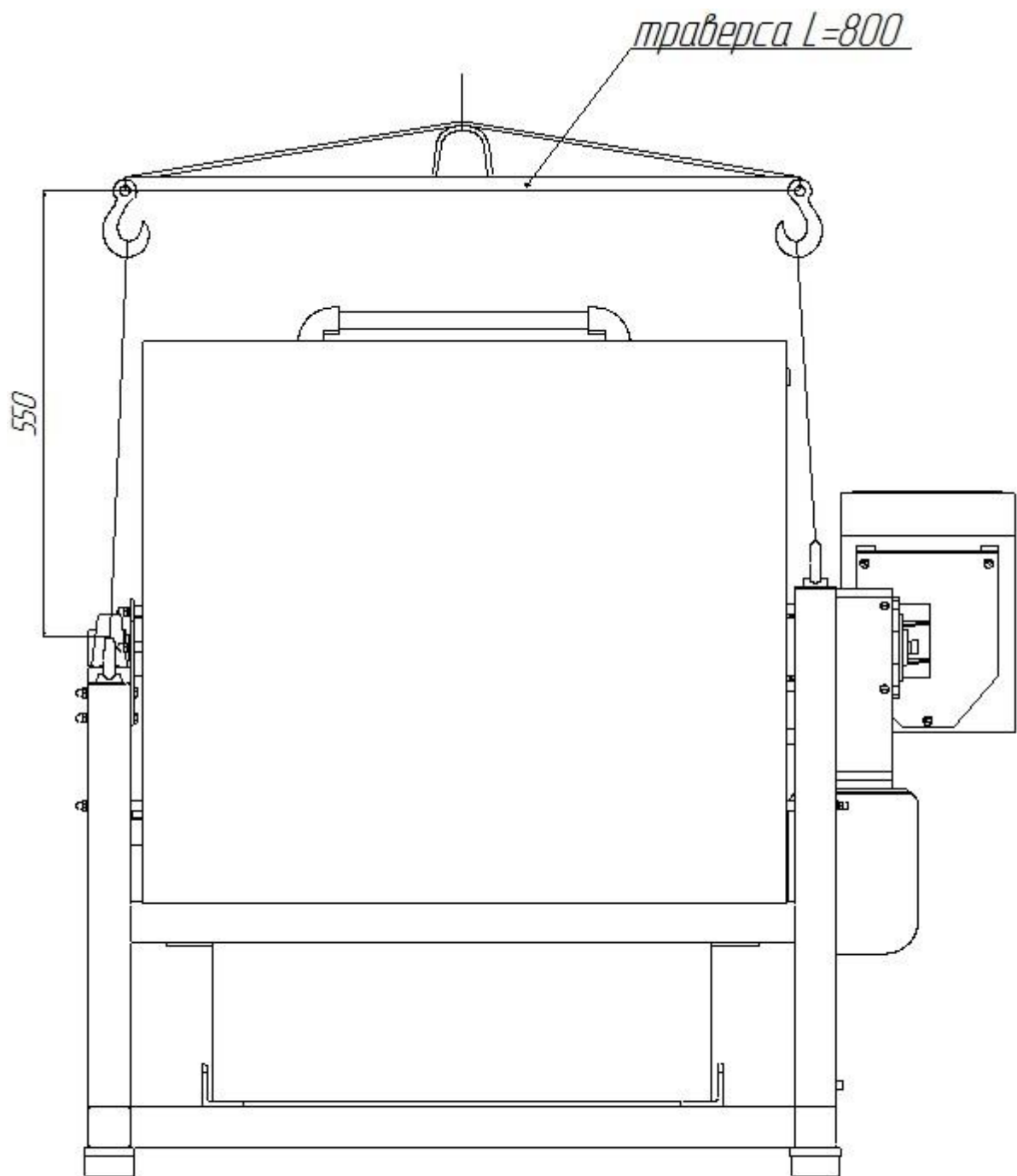


Рис. 3 Рекомендуемая схема строповки